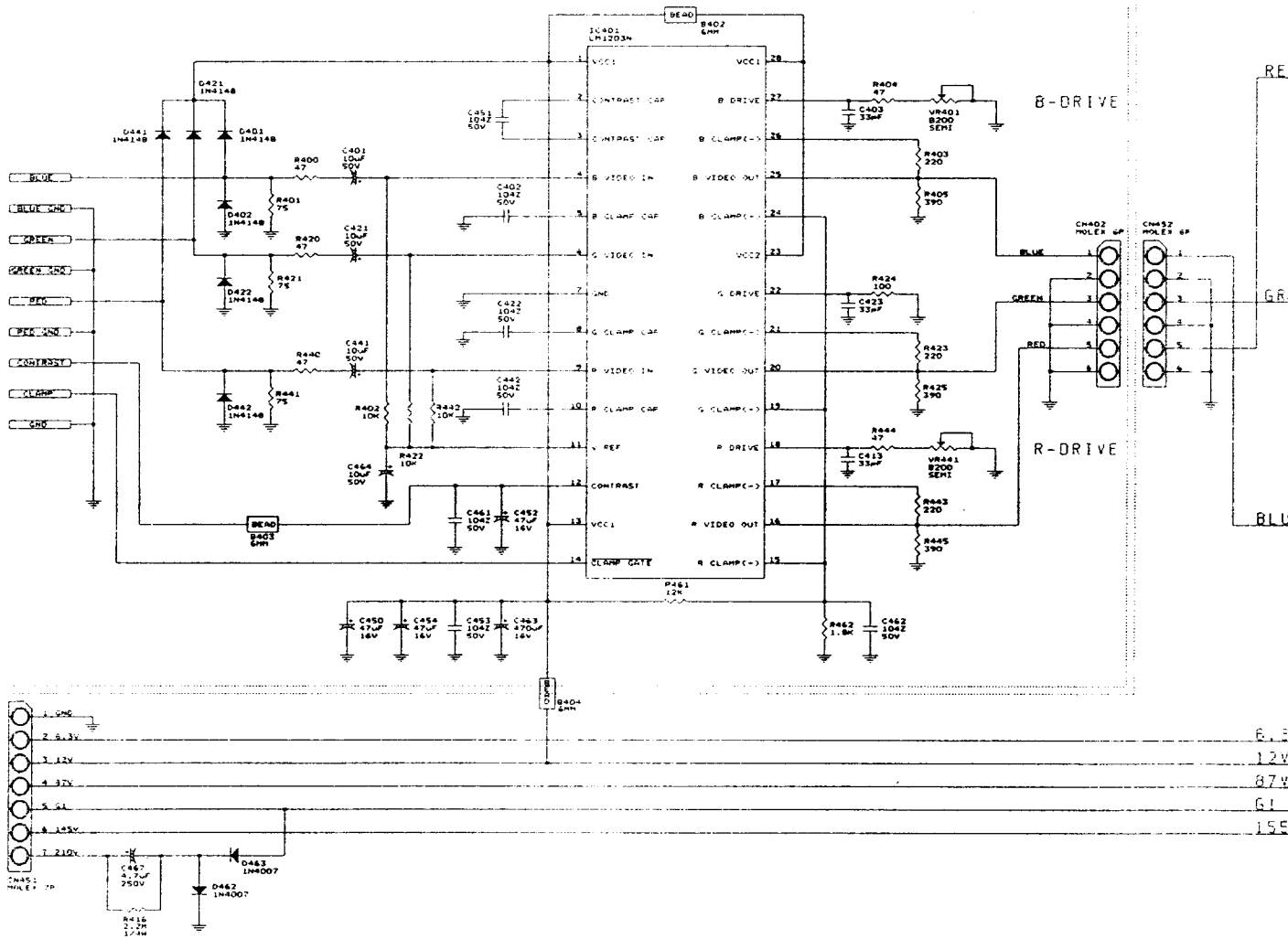


# ORIGINAL

## SM583B-A

### MAIN BOARD



- SCREEN 62
- FOCUS 64
- 120V HIGH VOLTAGE

#### 주의 사항

1. 저항기의 ohm 단위로 표시되며 K=1000, M=1000000을 나타낸다
2. 특별한 표시된 것을 제외하면 모든 저항은 1/5W로 사용된다
3. 콘덴서는 특별한 표시된 것을 제외하면 세라믹 콘덴서가 사용되며 내압은 50V이다
4. 회로도에 표시된 기호는 1차 접지임을 나타내며 2는 2차 이인포그 접지를 가, 3은 3차 다차일 접지를 나타낸다
5. 회로도에 표시된 약어는 아래에 같은 의미로 나타낸다

\* P.F. POLYESTER FILM CAPACITOR  
 \* P.P.F. POLYPROPYLENE FILM CAPACITOR  
 \* P.P.F. METALLIZED POLYESTER FILM CAPACITOR  
 \* P.P.F. METALLIZED POLYPROPYLENE FILM CAPACITOR

\* C. CAPACITOR  
 \* D. DIODE  
 \* T. TRANSFORMER  
 \* R. RESISTOR

\* J. TRANSFORMER  
 \* U. IC  
 \* C. CRYSTAL OSCILLATOR  
 \* CN. CONNECTOR

\* 555. 555V  
 \* 150. OPTO ISOLATOR  
 \* 510. POSITIVE THERMISTOR  
 \* 515. NEGATIVE THERMISTOR

#### THE SPECIFIC LOCATION NUMBERS

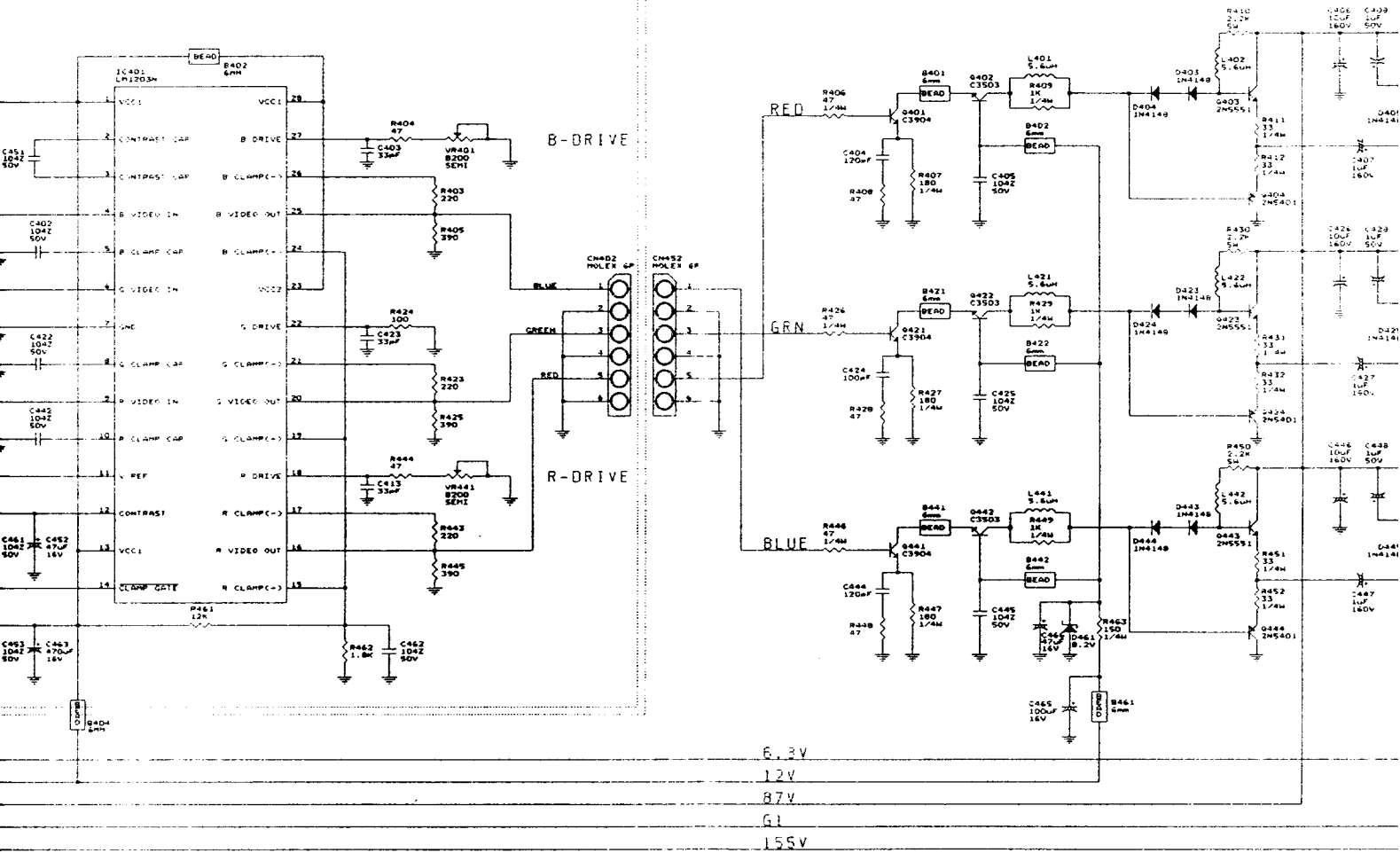
* 100	* 145	* PRIMARY POWER CIRC
* 150	* 183	* SECONDARY POWER CIRC
* 200	* 208	* WIREWORK CIRCUIT
* 400	* 198	* VIDEO CIRCUIT
* 400	* 489	* VIDEO CIRCUIT
* 500	* 593	* MODE SELEC. CIRCUIT
* 500	* 628	* RES. WELD
* 500	* 708	* RES. WELD
* 600	* 877	* RES. WELD
* 700	* 117	* POINT FOR THERMISTOR

# ORIGINAL

## SM583B-VIDEO

### BOARD

### VIDEO B



=1000000을 나타낸다  
사용한다

용다며 내인은 50V이다

는 2차 이단되고 십자를 는 2차 단차된 십자를 나타낸다

\* T TRANSFORMER  
 \* V IC  
 \* C CAPACITOR  
 \* CO CRYSTAL OSCILLATOR  
 \* CN CONNECTOR  
 \* ASS ASSY  
 \* ISO OPTO ISOLATOR  
 \* PTH POSITIVE THERMISTOR  
 \* NTH NEGATIVE THERMISTOR

THE SPECIFIC LOCATION-NUMBER'S ORDER

\* 100 147 PRIMARY POWER CIRCUIT  
 \* 150 139 SECONDARY POWER CIRCUIT  
 \* 200 200 MODEL CONTROL CIRCUIT  
 \* 300 133 VIDEO SIGNAL CIRCUIT  
 \* 400 400 SYNC CIRCUIT  
 \* 500 492 MODE SELECTION CIRCUIT  
 \* 600 400 RESERVE  
 \* 700 795 RESERVE  
 \* 800 999 RESERVE  
 \* 900 999 CIRCUIT FOR FUTURE PRODUCTS

DRAW BY

199

DESIGN BY

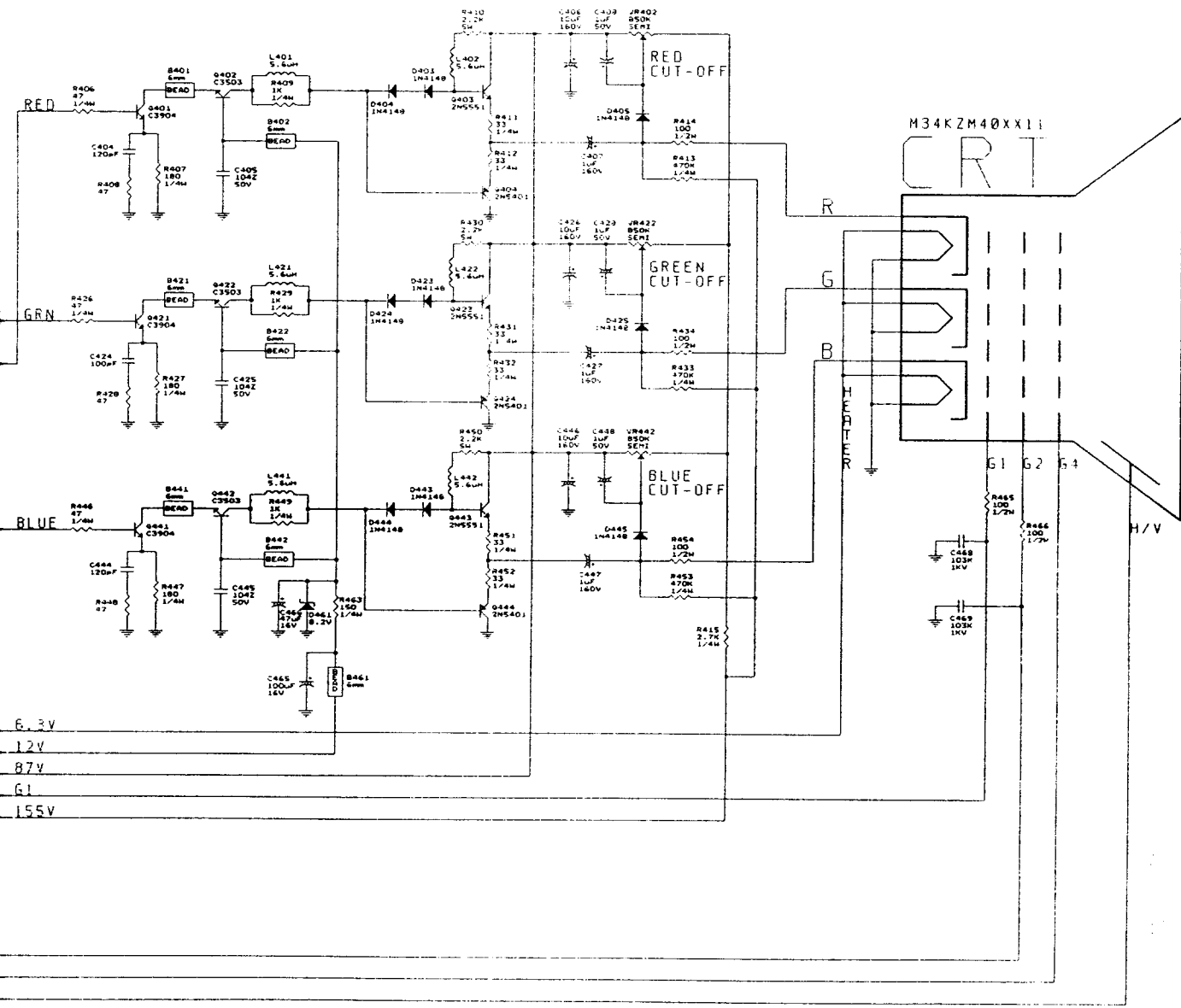
199

CHK

199

# VIDEO

# VIDEO BOARD

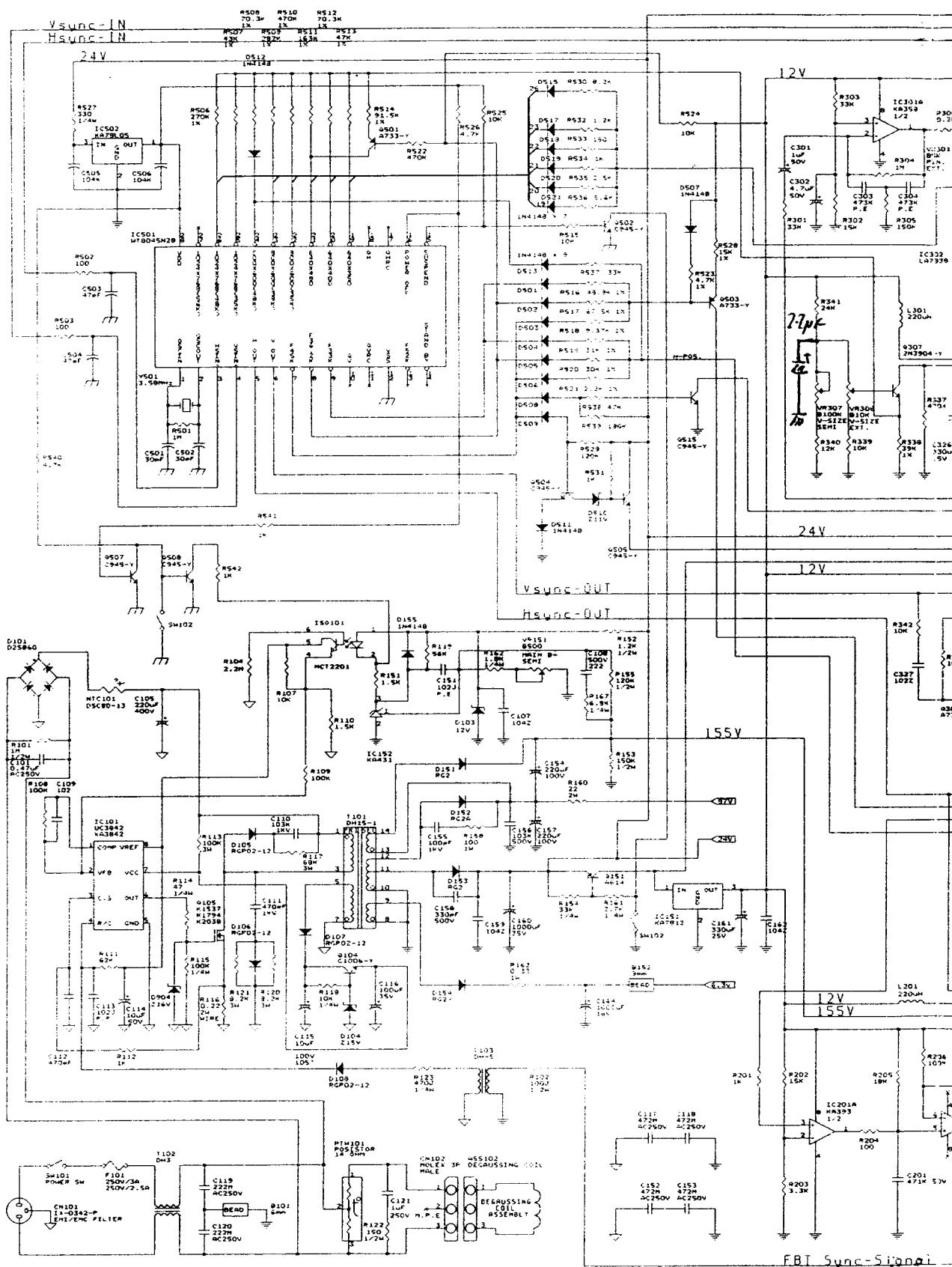


3022

NUMBER'S ORDER	DRAW BY	DESIGN BY	CHECK BY	APP'L BY
	199 . . .	199 . . .	199 . . .	199 . . .
1. DRAWING 2. CIRCUIT 3. POWER CIRCUIT 4. MECHANICAL 5. ELECTRICAL 6. TEST				

SMS83B  
 SM483C / C1 / C1U  
 SM492C

# ORIGINAL



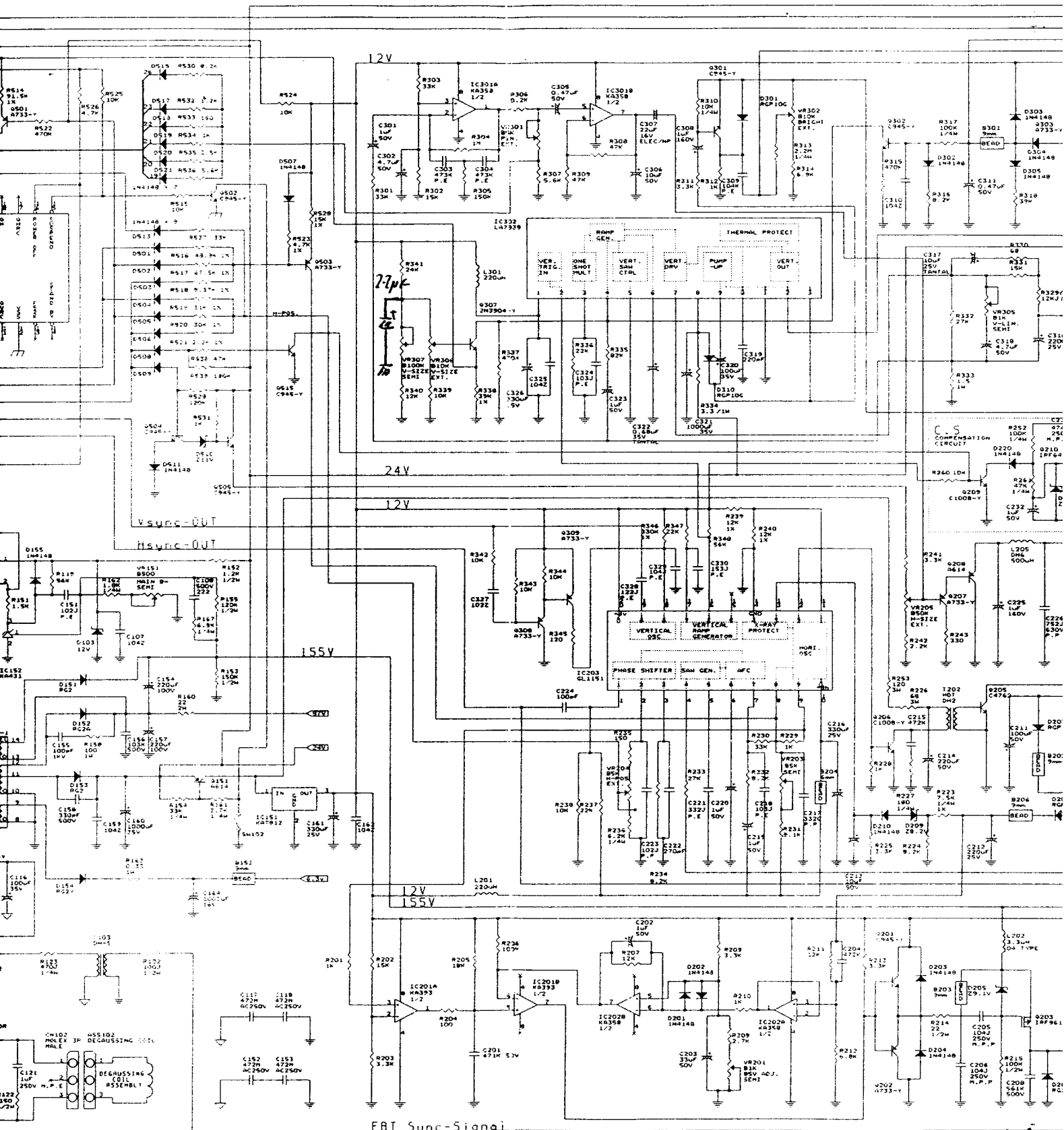
주의사항

1. 저항값은 ohm 단위로 표시되며 K=1000, M=1000000을 나타낸다
2. 특별한 표시된 것을 제외하곤 모든 저항은 1/6W로 사용된다
3. 콘덴서는 특별한 표시된 것을 제외하곤 세리믹 콘덴서가 사용되며 내압은 50V이다
4. 회로도에 표시된 기호용  $\oplus$  는 1차 접지임을 나타내며  $\ominus$  는 2차 이안드르 접지를,  $\oplus$  는 2차 디지탈 접지를 나타낸다
4. 회로도에 표시된 기호는 아래와 같은 의미로 나타낸다

• P.E.	• POLYESTER FILM CAPACITOR	• C	• CONDENSATOR	• T	• TRANSFORMER
• P.F.	• POLYPROPYLENE FILM CAPACITOR	• D	• DIODE	• V	• VACUUM TUBE
• P.P.P.	• METALLIZED POLYESTER FILM CAPACITOR	• R	• RESISTOR	• C	• CRYSTAL OSCILLATOR
• P.P.P.P.	• METALLIZED POLYPROPYLENE FILM CAPACITOR	• S	• SWITCH	• M	• MECHANICAL COMPONENT

THE SPECIFIC LOG

• 100	• 149	• M100
• 101	• 150	• M101
• 102	• 151	• M102
• 103	• 152	• M103
• 104	• 153	• M104
• 105	• 154	• M105
• 106	• 155	• M106
• 107	• 156	• M107
• 108	• 157	• M108
• 109	• 158	• M109
• 110	• 159	• M110
• 111	• 160	• M111
• 112	• 161	• M112
• 113	• 162	• M113
• 114	• 163	• M114
• 115	• 164	• M115
• 116	• 165	• M116
• 117	• 166	• M117
• 118	• 167	• M118
• 119	• 168	• M119
• 120	• 169	• M120



1000000을 나타낸다  
 만다  
 이 내압은 50V이다  
 는 2차 이상이고 압력을 가 는 2차 이상 압력을 나타낸다

- THE SPECIFIC LOCATION-NUMBER'S ORDER
- = 100 - 149 = PRIMARY POWER CIRCUIT
  - = 150 - 199 = SECONDARY POWER CIRCUIT
  - = 200 - 299 = HORIZONTAL CIRCUIT
  - = 300 - 399 = VERTICAL CIRCUIT
  - = 400 - 499 = VIDEO CIRCUIT
  - = 500 - 599 = DEF. SELECT CIRCUIT
  - = 600 - 699 = REMERVED
  - = 700 - 799 = UNSERVED
  - = 800 - 899 = RESERVED
  - = 900 - 999 = CIRCUIT FOR DOMESTIC PRODUCTS

DRAW BY	DESIGN BY	CHECK
199 . . .	199 . . .	199 . . .

